

Б.К. Остафійчук<sup>1</sup>, С.Л. Рево<sup>2</sup>, М.М. Кузишин<sup>1</sup>, І.М. Будзуляк<sup>1</sup>, Б.І. Рачій<sup>1</sup>

## Вплив ступеня ущільнення на електричну провідність композитного матеріалу

<sup>1</sup>Прикарпатський національний університет імені Василя Стефаника,  
вул. Шевченка, 57, Івано-Франківськ, 76025, Україна, [bogdan\\_rachiy@ukr.net](mailto:bogdan_rachiy@ukr.net)

<sup>2</sup>Київський національний університет імені Тараса Шевченка,  
вул. Володимирська, 64, Київ, 01601, ГСП, Україна, [revo@univ.kiev.ua](mailto:revo@univ.kiev.ua)

Представлені результати дослідження електрофізичних властивостей композиційного матеріалу (КМ) нанопористий вуглець (НПВ) – терморозширений графіт (ТРГ) в залежності від ступеня його ущільнення. Встановлено, що електрична провідність КМ залежить і від щільності упаковки і від розмірів частинок ТРГ. Зокрема, для зразків з розміром нерівновісних частинок ТРГ більшим, ніж розміри частинок НПВ (> 315 нм) спостерігали різке зменшення електричної провідності КМ із зростанням ступеню ущільнення, а для зразків з розмірами частинок ТРГ порівняними з розмірами частинок НПВ і наближенням їх морфології до рівновісної значення електропровідності збільшувались зі збільшенням ступеню ущільнення.

**Ключові слова:** нанопористий вуглець, терморозширений графіт, композиційні матеріали, ступінь ущільнення, густина, питома електропровідність.

*Стаття поступила до редакції 13.06.2013; прийнята до друку 15.09.2013.*

### Вступ

Перспективність використання наноматеріалів полягає не тільки в можливості мініатюризації пристроїв, а й у фундаментальних відмінностях останніх від звичайних матеріалів із-за набуття ними нових властивостей.

Особливу зацікавленість викликають композиційні матеріали (КМ) на основі поєднання нанопористого вуглецю (НПВ) з високою питомою площею поверхні і електропровідного наповнювача. Як наповнювачі використовують метали: срібло, золото, мідь, алюміній, олово, нікель та інші. Однак вони можуть окислюватися, седиментувати і, крім того, мають високу вартість [1]. Цей недолік можна усунути шляхом використання в якості наповнювача термічно розширеного графіту (ТРГ), який є хімічно інертним, має достатньо високу питому електропровідність ( $\sigma \sim 10^5 \text{ Ом}^{-1} \cdot \text{м}^{-1}$ ) і добру здатність до пресування без використання зв'язуючих речовин. КМ, сформовані способом ретельного перемішування порошків НПВ і ТРГ, володіють рядом переваг у порівнянні з НПВ. Зокрема, вони мають розвинену поверхню та високу питому електропровідність, є хімічно стабільні.

Однією з важливих проблем, яку необхідно вирішити на даному етапі при створенні, наприклад, суперконденсаторів, є проблема оптимізації розмірів частинок ТРГ, які б забезпечували максимальну

провідність КМ. Оскільки провідність вказаної композиції безпосередньо пов'язана з формуванням провідних каналів [2], то електричні властивості всього матеріалу будуть визначатися опором контактів між агломераціями наночастинок НПВ і ТРГ.

Завдяки простоті і відтворюваності для багатьох систем, метод вимірювання електричної провідності, в залежності від ступеня ущільнення, зазвичай використовується для визначення електричної поведінки як металевих, так і неметалевих порошків [3-5]. Загальна електро-провідність порошків, як правило, нижча, ніж окремих частинок, оскільки контактна поверхня між частинками вносить додатковий опір для переносу заряду. Зростання ступеню стиснення збільшує провідність в основному за рахунок збільшення площі контакту між частинками [6].

Створення контактної теорії Мрозовські і Хольма [7, 8] дало можливість встановити, що електропровідність вуглеграфітових матеріалів залежить від відстані між агломераціями і їх середнього розміру [9]. Вона також певною мірою залежить від рівня і характеру домішок на поверхні матеріалу та наявності певних функціональних груп [10]. Крім того, виходячи з багатьох факторів, що впливають на електропровідність вуглецевих КМ, можна констатувати, що ефект тунелювання електронів на сьогоднішній день є найбільш

важливим, оскільки він включає в себе здатність електронів долати потенціальні бар'єри між близько розташованими агломераціями наночастинок. Зменшення відстані між частинками і зростання контактної поверхні призводить до зменшення електроопору КМ, що підтверджується дослідженнями електропровідності вуглецю при його стисненні [9 - 11]. Крім того, зростання провідності агломерованого вуглецю зумовлено пружною і пластичною деформацією агломерацій. Проте теоретично максимальна ступінь ущільнення, що відповідає провідності матеріалу однієї частинки, як правило, недосяжна, оскільки неможливо повністю усунути контактні ефекти [6, 8].

Електропровідність ансамблю частинок є результатом поєднання низки факторів. Крім їх внутрішніх морфологічних особливостей, які визначають ступінь упаковки матеріалу, а, отже, регламентують вплив прикладеного тиску на електропровідність, на величину  $\sigma$  впливає розмір частинок та число контактів між ними, оскільки встановлюється кількість каналів, доступних для протікання електричного струму.

Метою даною роботи є дослідження впливу величини прикладеного тиску на електрофізичні характеристики композиції на основі нанопористого вуглецю і терморозширеного графіту, виявлення впливу розмірів частинок ТРГ на її електропровідність.

## I. Матеріали та методи дослідження

Для досліджень використовували нанопористий вуглецевий матеріал, отриманий з сировини рослинного походження шляхом високотемпературної карбонізації та активації. Отриманий матеріал механічно подрібнювали і піддавали хімічній відмивці від мінеральних домішок та золи в концентрованій соляній кислоті, промивці в дистильованій воді до нейтрального рН, а також відмивці в 30 % азотній кислоті та промивці в дистильованій воді до нейтрального рН. Одержаний порошок висушували, після чого проводили термічну активацію в потоці повітря при температурі  $673 \pm 3$  К протягом 4 годин [12]. Для збільшення електропровідності матеріалу НВП змішували з ТРГ, який має достатньо високу концентрацією вільних носіїв заряду. ТРГ був одержаний шляхом термічного розкладання природного окисленого графіту. Для одержання зразків з різним розміром поперечного перерізу частинок ( $l_{\text{ТРГ}}$ ), ТРГ механічно диспергували і просіювали через систему сит. КМ формували шляхом ретельного перемішування порошоків НВП і ТРГ у співвідношенні 85:15 [13]. Дисперсність використаних для цього порошоків ТРГ наведена в табл. 1. Поперечний переріз частинок НВП (зразки С7) становив порядку 200 мкм.

Установка для вимірювання електропровідності порошоків схематично зображена на рис. 1. Наважку досліджуваного матеріалу засипали в тефлоновий циліндр 4, де ущільнювали між двома мідними

Таблиця 1

Назва зразків композиційного матеріалу

$l_{\text{ТРГ}}$ , мкм	$d < 60$	60-100	100-160	160-200	200-315	$l > 315$
Зразок	C1	C2	C3	C4	C5	C6

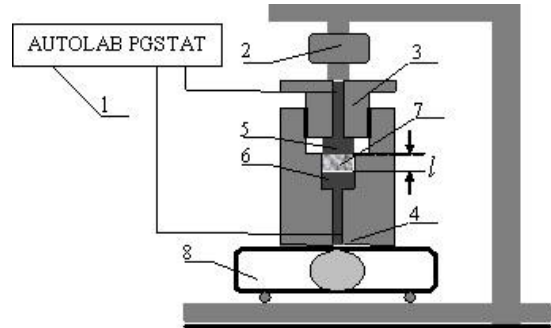


Рис. 1. Експериментальна установка для вимірювання провідності порошоків: 1 – вимірювальний комплекс AUTOLAB PGSTAT12; 2 – опорний гвинт; 3 – кришка циліндра пресформи; 4 – тефлоновий циліндр; 5 – рухомий поршень; 6 – нерухомий поршень; 7 – зразок; 8 – ваги.

електродами 5 і 6 діаметром 7,2 мм. Стиснення проводили за допомогою опорного гвинта 2. Тиск, що діяв на матеріал, розраховували за формулою:  $p = \frac{F}{S}$ , де  $S$  – площа поверхні поршня,  $F$  –

сила, що діяла з боку опорного гвинта на рухомий поршень і створювала тиск в межах 0...8,75 МПа.

У всьому діапазоні прикладених тисків забезпечується електричний контакт між зернами досліджуваного матеріалу і мідними поршнями, а максимальні використанні в експерименті тиски не викликають дроблення агломерацій [10, 14].

Знаючи масу зразка ( $m$ ), площу електрода ( $S$ ) та товщину ( $l$ ) КМ при заданому тиску, значення густини розраховували за формулою:  $d = \frac{m}{l \cdot S}$ .

Дослідження електропровідності матеріалу здійснювали за допомогою вимірювального комплексу AUTOLAB PGSTAT12 фірми "ЕСО СЕМЕ" (Нідерланди), укомплектованого програмою FRA-2. Вимірювання дійсної ( $z'$ ) та уявної ( $z''$ ) частин комплексного опору ( $z = z' - jz''$ ) проводили в діапазоні частот  $f = 10^{-2} \div 10^5$  Гц при напрузі 1 мВ.

Враховуючи геометричні параметри досліджуваних зразків, були розраховані значення питомих опорів згідно рівнянь:  $r = r' - jr''$ , де  $r' = \frac{z' \cdot S}{l}$

і  $r'' = \frac{z'' \cdot S}{l}$  – дійсна і уявна частина комплексного питомого опору [15].

Комплексну питому електропровідність визначали із співвідношення:  $s = s' + js''$ . Значення дійсної та уявної частин комплексної питомої електропровідності, використовуючи параметр

$M = |z|^2 (s'/t)^2$ , були обчислені, за формулами:  $s' = r'/M$  і  $s'' = r''/M$ .

Значення повної питомої електропровідності матеріалів знайдені за формулою:  $|s| = \sqrt{(s')^2 + (s'')^2}$ .

Таким чином, густину і питому електропровідність КМ визначали в залежності від ступеня ущільнення матеріалу. Виходячи з отриманих даних, можна побудувати криві, за якими встановлюється вплив розміру частинок ТРГ і щільності упаковки порошку на електричні властивості КМ.

## II. Результати експерименту та їх обговорення

Особливості досліджень електричних характеристик досліджуваного матеріалу полягають в тому, що кількість досліджуваного порошку відносно сильно впливає на їх величину. Зокрема, при використанні невеликої кількості матеріалу значна його частина перебуває в контакті з поверхнею поршня і стінками циліндра, в результаті чого зростають сили взаємодії частинок з зовнішнім середовищем. З іншої сторони, занадто велика кількість матеріалу призводить до неоднорідного розподілу тиску по товщині зразка, внаслідок чого виникає градієнт густини [5]. Таким чином, частинки, які знаходяться поблизу рухомого поршня перебувають в більшому напруженні, ніж частинки, що розміщені біля нерухомого поршня.

На рис. 2 представлені залежності густини КМ від прикладеного тиску. З рисунку видно, що зміна густини відбувається в три етапи. На першому етапі  $P = (0...2)$  МПа ущільнення матеріалу відбувається без деформації частинок за рахунок зменшення розмірів порожнин між ними, внаслідок чого зростає кількість і площа контактних поверхонь [16].

Другий етап  $P = (2...6)$  МПа характеризується більш суттєвим, особливо для частинок меншої дисперсності зростанням густини, яке в основному зумовлене перебудовою і фрагментацією відносно слабких агломерацій внаслідок тертя частинок між собою, а також пластичною деформацією частинок ТРГ [1]. При високих тисках ущільнення зразків С1 та С7 практично не відбувається, оскільки сили, що діють на них, менші за сили зв'язку між частинками. Таким чином, зміни густини цих порошоків обумовлені виключно переорієнтацією частинок. На третьому етапі  $P = (6...8,75)$  МПа подальше ущільнення зразків супроводжується пластичною деформацією агломерацій. Оскільки сили, що діють на пористий вуглець не призводять до руйнування частинок матеріалу, то зміна густини композицій викликана розривом слабких зв'язків у графіті. Іншими словами, подрібнення частинок ТРГ сприяє ущільненню КМ. Яскраво цей процес виражений у зразку С6, для якого спостерігали найбільшу зміну густини. Однак, для зразків С2-С5 зміна густини є плавною. Можна припустити, що руйнування

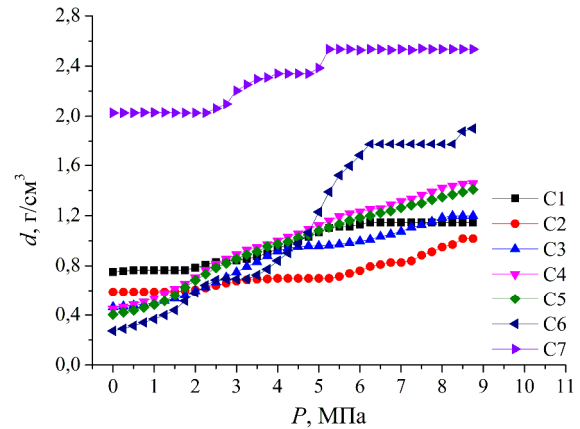


Рис. 2. Залежність густини КМ від прикладеного тиску.

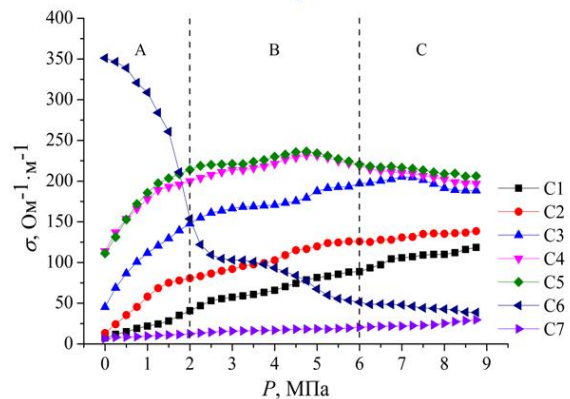


Рис. 3. Залежність електропровідності КМ від тиску пресування.

частинок графіту супроводжується їх пружно-пластичними деформаціями.

Електропровідність сформованих КМ визначається опором складових матеріалу з урахуванням хаотичного чи впорядкованого розташування його частинок, а також опором різноманітних границь поділу. Поведінка електропровідності спресованих зразків відносно прикладеного тиску представлена на рис. 3.

В загальному випадку її можна умовно поділити на три частини А, В, С [14]. Ділянка А, яка відповідає малим тискам, вказує на взаємне розташування частинок. В цій зоні стиснення відбувається ущільнення каркасу структури і зменшення його поруватості. Більшість нерівновісних (видовжених) частинок ТРГ, при цьому не руйнуються. Таким чином, електропровідність визначається текстурованістю частинок, границями поділу між ними, орієнтацією частинок до напрямку вимірювання, їх внутрішнім опором, а також опором порожнин між ними, який сильно залежить від відстані між частинками [2]. Утворення провідних каналів відбувається за рахунок близько розташованих частинок, переважно зернами ТРГ, які входять до КМ. Ця ділянка добре виражена в зразках С1-С5. Залежність електропровідності НПВ (зразок С7) від прикладеного тиску є лінійною у всьому діапазоні, тому можна стверджувати, що падіння опору зумовлене зростанням контактної площі між

частинками і зменшення проміжків між ними внаслідок дій сил тертя, які обумовлюють переорієнтацію частинок [17].

Ділянка В, яка відповідає середнім тискам, свідчить про наявність пружних і пластичних деформацій. Тут зв'язок між частинками матеріалу є сильніший, ніж в ділянці А, але може бути порушений прикладенням невеликої сили. Ділянка В є більш інформативною, ніж ділянки А і С, оскільки вона дає змогу з'ясувати природу, форму і розміри частинок досліджуваного матеріалу [14, 17]. В цьому інтервалі тисків відбувається сплюснення видовжених частинок. При цьому, сплюснені площини розміщуються перпендикулярно напрямку стиснення, матеріал ущільнюється, що в цілому сприяє зростанню електропровідності композиції [1]. Стиснення зразків супроводжується пружно-пластичною деформацією елементів його структури. При цьому, енергія деформування, яка розсіюється, складає значну частину від енергії, яка витрачається на деформацію матеріалу. Збільшуються внутрішні напруження та густина дефектів структури, практично повністю зникає опір, який зумовлений проміжками між частинками, зростає кількість і площа контактних поверхонь. Зростання електропровідності відбувається за рахунок зменшення кількості "тупикових каналів" електропровідності в об'ємі зразка. У випадку безпосереднього контакту між частинками електропровідність ТРГ відіграє вирішальну роль, в той час коли внесок в загальну величину електропровідності контактів і частинок НПВ є несуттєвим. У загальному випадку провідність спресованого КМ може бути представлена наступним чином:  $s = s_{\text{TRG}} + s_{\text{NПВ}} + s_k$ , де  $s_{\text{TRG}}$  – електропровідність частинок ТРГ,  $s_{\text{NПВ}}$  – електропровідність частинок НПВ,  $s_k$  – електропровідність контактів, яка залежить від природи і кількості контактуючих частинок, площі контактної поверхні і тиску.

Для зразків С1-С2 зростання електропровідності визначається пластичною деформацією частинок ТРГ, внаслідок чого практично повністю усуваються проміжки між частинками КМ, зростає кількість і площа поверхні контакту. Ділянка В кривих електропровідності лежить в діапазоні  $P = 2...6$  МПа, тобто прикладені тиски недостатні для подрібнення матеріалу, а опір композиції обумовлений формуванням струмопровідних каналів, переважно між частинками ТРГ.

При досягненні критичного рівня внутрішніх напружень (ділянка С) елементи структури вже не працюють як пружно-пластичні – тут починають діяти процеси локального та загального руйнування частинок і закриття пор НПВ [14]. Стиснутий порошок зберігає форму, а частинки матеріалу утворюють великі агломерації. Сили, що створюють тиски  $P = 6...8,75$  МПа, викликають зростання кількості міжконтактних площин та опору границь утворених мікросаруваною структурою ТРГ-НПВ, внаслідок чого відбувається спад електропровідності

[17]. Така ситуація спостерігається в усьому діапазоні тисків для зразка С6, опір якого переважно зумовлений опором зерен і контактних площин між ними. Частинки ТРГ з розміром більше 315 мкм руйнуються навіть при малих тисках, внаслідок чого зростає кількість контактних площин, внесок яких у питомий опір матеріалу найбільший. Слід зазначити, що опір порожнин не має помітного впливу на повну електропровідність даного КМ.

Як видно з рис.3 найбільшою питомою електропровідністю володіє зразок С6, однак вже в інтервалі малих тисків відбувається різке її зменшення. Протилежну картину можна спостерігати для інших зразків, в яких поступове зростання сили, що діє на матеріал, супроводжується зростанням питомої провідності. Найкращий результат отриманий для зразка С5, провідність якого мало змінюється в широкому інтервалі тисків. Даний факт, можливо, пов'язаний з близькими за величиною розмірами частинок ТРГ і НПВ, внаслідок чого відбувається рівномірний розподіл цих часток у всьому об'ємі матеріалу. Можна припустити, що електропровідність матеріалу забезпечується переважно за рахунок створення провідних каналів між частинками ТРГ.

На рис. 4 представлена залежність електропровідності КМ (зразки С1-С6) і НПВ (зразок С7) від їх густини. Питома провідність НПВ залежить від кількості ефективних електричних контактів, які встановлюються між вуглецевими

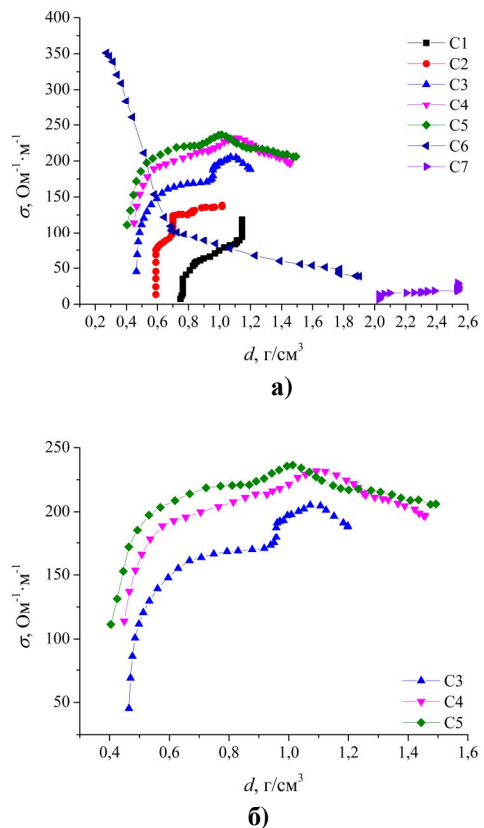


Рис. 4. Залежність питомої електропровідності комірки з КМ від густини.



частинками [18]. Якщо припустити, що середня атомна маса складових елементів однакова для всіх атомів вуглецю, то число електричних контактів, насамперед, залежить тільки від щільності упаковки частинок, оскільки, чим більша густина, тим ближче розташовуються вуглецеві частинки і тим менший об'єм порожнин між ними. При стисненні, число електричних контактів зростає за рахунок зближення частинок, що входять до сусідніх агломерацій. Як видно з рис. 4а, НПВ має більшу густину порівняно з КМ, а зростання електропровідності є незначним. Подальше зростання провідності, яке спостерігали без зміни густини вуглецевого матеріалу, ймовірно зумовлене зростанням кількості контактних площин між частинками і електродами досліджуваної комірки.

Насипна густина КМ значно менша за густину НПВ і сильно залежить від розмірів частинок ТРГ (рис. 4а). Для зразків С1 і С2 різке зростання провідності відбувається практично без зміни густини. Розміри частинок ТРГ в даних композиціях менші за 100 мкм. Це дає змогу говорити, що ці частинки максимально заповнюють проміжки між частинками НПВ. Подальше зростання провідності викликано переорієнтацією частинок ТРГ, внаслідок чого повністю усуваються проміжки між ними, зростає площа та кількість контактних поверхонь [17]. Як для С7, так і для С1 зростання провідності при великих тисках обумовлене збільшенням площі поверхні контакту між електродом і порошком. Однак, зміна провідності зі зміною густини для зразка С2 може бути викликана пластичною деформацією і розшаруванням частинок ТРГ.

Протилежний ефект спостерігали для зразка С6. Найбільше значення провідності  $351 \text{ Ом}^{-1}\cdot\text{м}^{-1}$  отримали для непресованого порошку з густиною  $0,27 \text{ г/см}^3$ . Великий розмір частинок ТРГ сприяє кращій електричній провідності, оскільки ймовірність контакту між ними значно більша, ніж між частинками ТРГ і НПВ. Різке зростання опору з незначною зміною густини обумовлено руйнуванням великих кластерів графіту, в результаті чого зростає кількість контактних переходів між частинками. Для значень густини зразка більших за  $0,6 \text{ г/см}^3$  падіння провідності сповільнюється. Дане явище можна пов'язати з утворенням "тупикових електропровідних каналів" [2], яке зумовлене переорієнтацією частинок НПВ і сплюснутих частинок ТРГ.

Майже однаковою поведінкою електропровідності характеризуються зразки С3-С5 (рис. 4б), розміри частинок ТРГ яких близькі до розмірів НПВ. Звідси випливає, що зростання провідності до густини  $0,6 \text{ г/см}^3$  викликано усуненням проміжків між цими частинками. Після цієї точки густина зростає за рахунок пружних і пластичних деформацій графіту, внаслідок чого струмопровідні канали головним чином утворюються між сплюснутими частинками ТРГ. Проте при досягненні густини більше  $1,3 \text{ г/см}^3$  спостерігали падіння електропровідності. Оскільки збільшення густини КМ супроводжується розшаруванням сплюснутих

частинок ТРГ, внаслідок чого зростає кількість контактних поверхонь, що й є помітним внеском в загальну електропровідність матеріалу. Слід відмітити, що провідності даних КМ майже збігаються при густині  $1-1,3 \text{ г/см}^3$  (табл. 2), тобто під дією зовнішньої сили вони утворюють подібну структуру.

Таблиця 2

Електрофізичні параметри досліджуваних зразків

	$d_{ P=0}$ , г/см <sup>3</sup>	$d_{ P=4,75 \text{ МПа}}$ г/см <sup>3</sup>	$S_{ P=0}$ , Ом <sup>-1</sup> ·м <sup>-1</sup>	$S_{ P=4,75 \text{ МПа}}$ , Ом <sup>-1</sup> ·м <sup>-1</sup>
С1	0,75	1,03	7,3	80,6
С2	0,59	0,70	13,4	116,6
С3	0,47	0,96	45,3	179,5
С4	0,45	1,09	113,9	230,8
С5	0,40	1,05	111,4	236,3
С6	0,27	1,06	351,2	77,7
С7	2,03	2,34	6,5	18,2

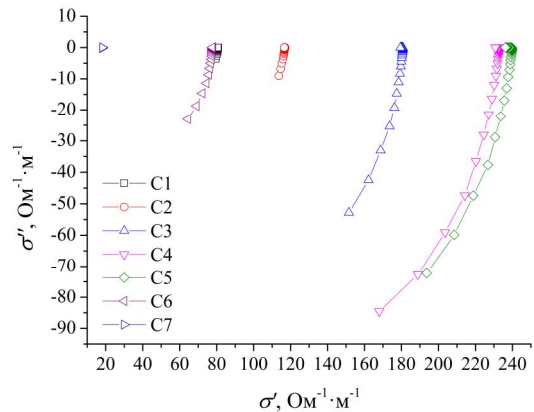


Рис. 5. Діаграма Найквіста нанопористого вуглецю і композиційних матеріалів.

Інші фактори, які впливають на електропровідність матеріалів крім морфології частинок є хімічна активність поверхні і топологія [5]. Морфологія визначає внесок до електроопору границь між частинками в напрямку стиску та контактів з частинками сусідніх агломерацій і, отже, електропровідність матеріалу. Надійність контакту залежить від шорсткості поверхні агломерацій. Крім того, на електричний опір значно впливає пористість матеріалу, оскільки наявність пор збільшує електричний опір. Пресування матеріалу може привести до зближення протилежних стінок пор і блокування їх іншими частинками КМ. Нарешті, як уже зазначалося, крім орієнтації частинок і їх морфології, розмір електропровідних частинок також впливає на електричні характеристики матеріалу [19].

Крім розглянутого, була проведена оцінка комплексного імпедансу системи при тиску 4,75 МПа, який відповідає максимальним значенням електропровідності КМ.

Використовуючи отримані значення  $Z'$  і  $Z''$ , були розраховані значення дійсної та уявної питомої електропровідності (рис. 5) та їх залежності від

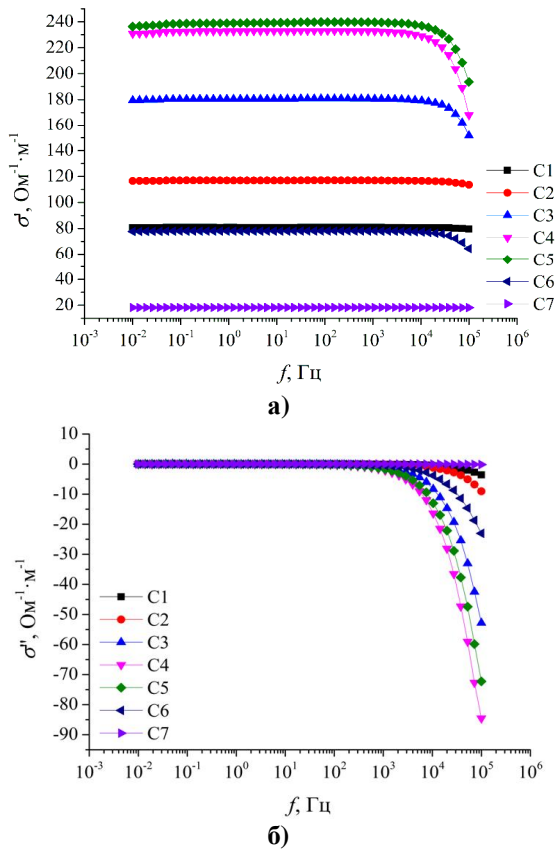


Рис. 6. Частотні залежності дійсних (а) і уявних (б) питомих електропровідностей.

частоти (рис. 6). Використання терморозширеного графіту в кілька разів підвищує електропровідність матеріалу. Значення уявної частини питомої електропровідності  $s''$  всіх зразків знаходяться в від'ємній півплощині, що вказує на емнісну поведінку матеріалу і визначається розміром частинок ТРГ [19]. Слід зазначити, що найбільші значення уявної складової імпедансу отримані для КМ, які формувались з частинок ТРГ, розміри яких близькі до розмірів частинок НПВ.

Значення  $s'$  і  $s''$  не залежать від частоти в діапазоні  $f = 10^{-2} \div 10^4$  Гц. На рис. 6,а для всіх зразків КМ спостерігали невелике спадання дійсної частини питомої електропровідності у височастотному діапазоні, що свідчить про наявність графітових включень [20]. Слід відмітити, що значення уявної частини електричної провідності однакові і не залежать від частоти в діапазоні  $10^{-2} \div 10^3$  Гц, проте при частоті  $f > 10^3$  Гц спостерігали незначне її зростання (рис. 6,б).

Значення дійсної частини електропровідності на кілька порядків більше за значення уявної (рис. 6),

тому нею можна знехтувати при визначенні повної провідності. Подання частотних залежностей електропровідності в напівлогарифмічних координатах дає можливість знайти величину питомої електропровідності матеріалу шляхом екстраполяції частотно-незалежної ділянки кривої до її перетину з віссю  $s'$  (при  $f \rightarrow 0$  маємо вихід на постійний струм). Питома електропровідність збільшується в міру росту розмірів частинок ТРГ, максимальне значення отримано для зразка С5:  $236 \text{ Ом}^{-1} \cdot \text{м}^{-1}$  (табл. 2). Таким чином, зміна повної електропровідності сукупності частинок у КМ ТРГ-НПВ залежить від розмірів частинок ТРГ і визначається ступенем ущільнення матеріалу.

## Висновки

Встановлено, що підвищення електропровідності КМ в залежності від ступеню стиснення зумовлене пружною деформацією зразків і ростом загальної площі контакту між частинками ТРГ і НПВ. Зокрема, при тиску більше 4,25 МПа відбувається фрагментація частинок ТРГ, в результаті чого зростає площа контактної поверхні, що призводить до зростання електропровідності в напрямку стиснення.

Максимальне значення електропровідності  $236 \text{ Ом}^{-1} \cdot \text{м}^{-1}$  мають зразки КМ з розміром частинок ТРГ 200...315 мкм при тиску  $P = 4,25$  МПа, що відповідає густині композиції  $1,11 \text{ г/см}^3$ .

Різке зменшення електропровідності КМ, що містить ТРГ, середні розміри частинок якого більші, ніж 315 мкм, при стисканні до  $P \geq 2,5$  МПа обумовлене зростанням величини контактної опору, в результаті руйнування великих кластерів графіту.

Імпедансні дослідження показали, що повна електропровідність має емнісний характер. При підвищенні частоти приблизно до  $10^4$  Гц розпочинається незначне зменшення значення провідності, яке досягає свого мінімуму при частоті  $10^5$  Гц.

**Остафійчук Б.К.** – д. ф.-м. н., професор, завідувач кафедри матеріалознавства і новітніх технологій;  
**Рево С.Л.** – д. ф.-м. н., професор, завідувач НДІ "Фізика металів та кераміки";  
**Кузишин М.М.** – аспірант кафедри матеріалознавства і новітніх технологій;  
**Будзуляк І.М.** – д. ф.-м. н., професор кафедри матеріалознавства і новітніх технологій;  
**Рачій Б.І.** – к. ф.-м. н., с. н. с. кафедри матеріалознавства і новітніх технологій.

- [1] S.L. Revo, F.V. Lozovy, K.O. Ivanenko, T.G. Avramenko, Physics and Chemistry of Solid State 11(4), 1029 (2010).
- [2] O.I. Stelmakh, L.Yu. Matzui, L.L. Vovchenko, Physics and Chemistry of Solid State 8(2), 408 (2007).
- [3] K.J. Euler, R. Kirchhof, H. Metzendorf, Materials Chemistry 4(4), 611 (1979).
- [4] A. Espinola, M. Mourente, M. Salles, A. Pinto, Carbon 24, 337 (1986).
- [5] A. Celzard, J.F. Mareche, F. Payot, G. Furdin, Carbon 40, 2801 (2002).

- [6] M. Braunovic, V. Konchits, N. Myshkin, *Electrical Contacts: Fundamentals, Application and Technology* (CRC Press, NY, 2007).
- [7] S. Mrozowski, *Studies of carbon powders under compression*, In: *Proceedings 3rd Carbon Conference* (Buffalo, USA, 1957).
- [8] R. Holm, *Electric contacts: theory and application*.-4th.ed (Springer, Germany, 2000).
- [9] D. Pantea, H. Darmstadt, S. Kaliaguine, L. Summchen, C. Roy, *Carbon* 39, 1147 (2001).
- [10] K. Kinoshita, *Carbon. Electrochemical and physicochemical properties* (Wiley, NY. 1988).
- [11] T. Noda, H. Kato, T. Takasu, A. Okura, M. Inagaki, *Bulletin of the Chemical Society of Japan* 39, 829 (1966).
- [12] B.I. Rachiy, V.A. Povazhnyy, O.V. Mel'nychuk, L.V. Golovko, I.M. Budzulyak, V.I. Mandzyuk, M.V. Berkeshchuk, *Nanosystems, Nanomaterials, Nanotechnologies* 7(2), 359 (2009).
- [13] S.L. Revo, I.M. Budzulyak, B.I. Rachiy, M.M. Kuzishin, *Surface Engineering and Applied Electrochemistry* 49(1), 68 (2013).
- [14] K.J. Euler, *Journal of Power Sources* 3, 117 (1978).
- [15] M.H. Abdullah, A.N. Yusoff, *Journal of Alloys and Compounds* 233, 129 (1996).
- [16] N. Probst, E. Grivei, *Carbon* 40, 201 (2002).
- [17] B. Marinhoa, M. Ghislandia, E. Tkalyac, Cor E. Koningc, Gijsbertus de With a, *Powder Technology* 221, 351 (2012).
- [18] J. Sanchez-Gonzalez, A. Maciás-García, M.F. Alexandre-Franco, V. Gomez-Serrano, *Carbon* 43, 741 (2005).
- [19] V.I. Mandzyuk, N.I. Nagirna, V.V. Strelchuk, S.I. Budzulyak, I.M. Budzulyak, I.F. Myronyuk, B.I. Rachiy, *Physics and Chemistry of Solid State* 13(1), 94 (2012).
- [20] O.A. Gutnichenko, O.L. Mel'nyk, Ja.D. Jarosh, *Visnyk Zhytomyrs'kogo derzhavnogo tehnologichnogo universytetu*, 3(58), 13 (2011).

B.K. Ostafiychuk<sup>1</sup>, S.L. Revo<sup>2</sup>, M.M. Kuzyshyn<sup>1</sup>, I.M. Budzulyak<sup>1</sup>, B.I. Rachiy<sup>1</sup>

## **Influence of Degree of Compression on the Electrical Conductivity of the Composite Material**

<sup>1</sup>*Vasyl Stefanyk Precarpathian National University, 57 Shevchenko Street,  
Ivano-Frankivsk, 76025, Ukraine, [bogdan\\_rachiy@ukr.net](mailto:bogdan_rachiy@ukr.net)*

<sup>2</sup>*Kyiv National Taras Shevchenko University, 64 Volodymyrska Street,  
Kyiv, 01601, Ukraine, [revo@univ.kiev.ua](mailto:revo@univ.kiev.ua)*

In this article are presented the results of researching of composite materials (CM) nanoporous carbon (NPC) - thermally expanded graphite (TEG) their electrical and physical properties depending on the degree of compaction.

It was found out that the electrical conductivity of CM depends on the packing density and the TEG particle size.

In particular, for samples of TEG with no equal particle size greater than the size of the NPC particles (> 315 microns) observed a sharp decrease of the electrical conductivity of the CM with increasing degree of compaction, and for samples with TEG particle sizes compared with a NPC particle size and their approximation to the identical morphology, value of electrical conductivity was increasing with increasing degree of compaction.

**Keywords:** nanoporous carbon, thermally expanded graphite, composite material, degree of compaction, density, electrical conductivity.